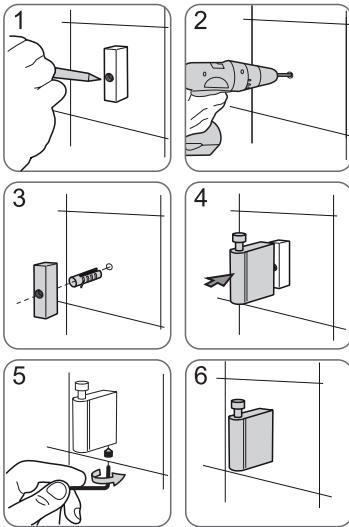
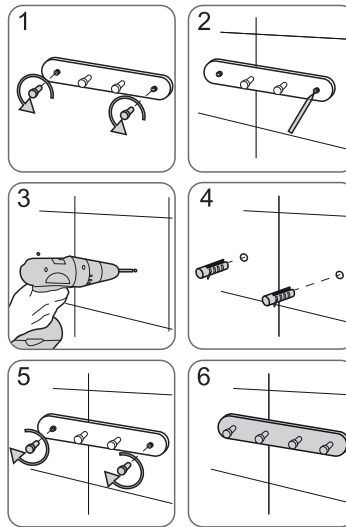


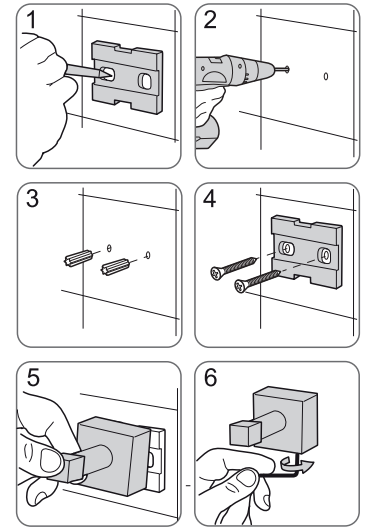
Laverna



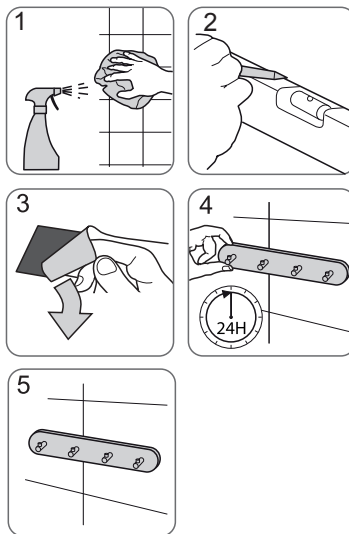
Laverna



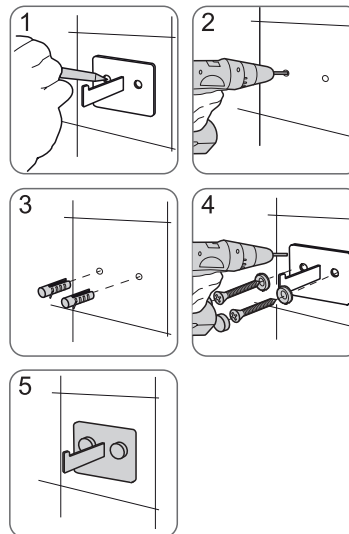
Fortuna/Aurora



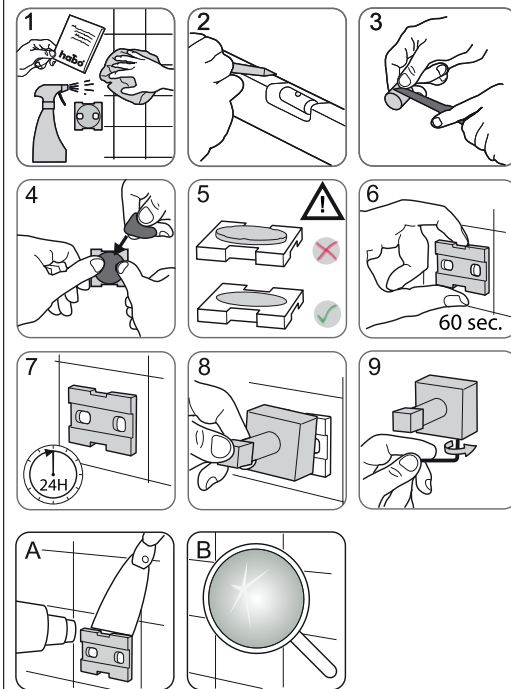
Minerva



Poseidon



Fortuna/Aurora



Skötselråd badrumstillbehör:

Underhåll och skötsel av badrumstillbehör. Vi rekommenderar rengöring av ytan med mjuk fuktad trasa och mild tvålösning vid behov. Skölj eller torka av med rent vatten och torka torrt med en mjuk trasa. Smuts, kalk och avlagringar som fått fäste tar du enklast bort med anpassade rengöringsmedel. Skölj rent och torka med en trasa eller frottéhandduk.

OBS!
Undvik alltid hårda skursvampar och skurpulver med slipmedel.

Vedligeholdelse og pleje af badeværelsestillbehør:

Vi anbefaler at rense overfladen med en blød fugtig klud, og mild sæbe hvis det er nødvendigt. Skyl eller tør efter med rent vand. Tør efter med en blød klud. Snavs, kalk og aflejringer som har sat sig fast, tages nemmest væk med passende rengøringsmidler. Skyl og tør efter med en klud eller håndklæde.

BEMÆRK!
Undgå altid hårde skuresvampe og undlad brug af rengøringsmidler med slibemidler.

Vedlikeholdsråd baderomstilbehør:

Behandling og vedlikehold av baderomstilbehør. Vi anbefaler rengjøring av overflater med myk fuktet klut og mild såpe ved behov. Skyll eller tork av med rent vann og tork med en myk klut. Smuss, kalk og avleiringer som sitter fast, tar du enklast bort med tilpasset rengjøringsmiddel. Skyll rent og tork med klut eller frotte håndkle.

OBS!
Unngå alltid harde skuresvanper og skurepulver med slipemiddel.

Hoito-ohje kylpyhuonekalusteille:

Hoito-ohje kylpyhuonekalusteille Suosittelemme puhdistusta pehmeällä kostealla liinalla. Voit halutessasi käyttää mietoja puhdistusainetta. Huuhto puhtaalla vedellä ja pyyhi kuivaksi pehmeällä liinalla. Lika, kalkki ja pinnymät poistetaan parhaiten tähän soveltuvilla puhdistusaineilla. Huuhto ja kuivaa rievulla tai pehmeällä liinalla.

HUOM!
Vältä aina hiovien pesusienien ja pesuaineitten käyttöä.